

VERKEHRSELASTUNG DER KIRCHSTRASSE / BAD NEUSTADT AUF- GRUND DER WOHNBAU- PLANUNG AN DER VON- GUTTENBERG-STRASSE

Anlage 6

VORHABEN

Bebauungsplan „Nördlich der von-Guttenberg-Straße /
1. Erschließungsabschnitt“
Gemarkung Herschfeld

LANDKREIS

Rhön-Grabfeld

Prof. Dr.-Ing. Harald Kurzak

apl. Professor an der Technischen Universität München
Ingenieur für Verkehrsplanung

Gabelsbergerstr. 53 80333 München Tel. (089) 284000 Fax (089) 288497
E-Mail: Prof.Kurzak@t-online.de

14. Dezember 2022

Verkehrsbelastung der Kirchstraße in Herschfeld / Bad Neustadt aufgrund der Wohnbauplanung an der Von-Guttenberg-Straße

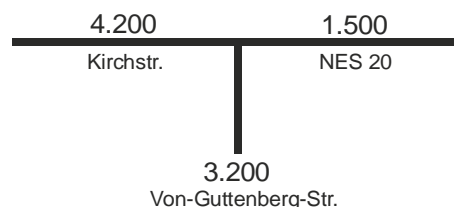
An der Von-Guttenberg-Straße ist die Errichtung von 4 Wohngebäuden mit max. 85 Wohneinheiten geplant. Das werktägliche Kfz-Verkehrsaufkommen dieser Bebauung wird folgendermaßen sein:

$85 \text{ Wohneinheiten} \times 2,7 \text{ Personen/WE} \times 1,2 \text{ Kfz-Fahrten/Pers.} \times 0,8 \text{ (abzüglich Drittfahrten)} = 220 \text{ Kfz-Fahrten/Werktag u. Richtung.}$

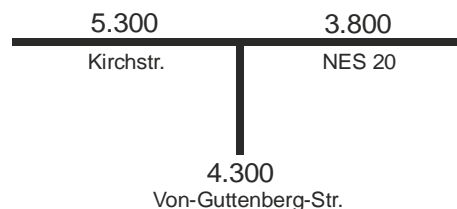
Da wohl alle Kfz-Fahrten der neuen Bebauung zur Kirchstraße bzw. NES 20 ausgerichtet sein werden und kaum zum Rhönklinikum, wird die Belastung der Von-Guttenberg-Straße an der Einmündung in die Kirchstraße um $2 \times 220 = 440 \text{ Kfz/Werktag}$ ansteigen, davon zwei Drittel Kirchstraße stadteinwärts und ein Drittel von/zur NES 20.

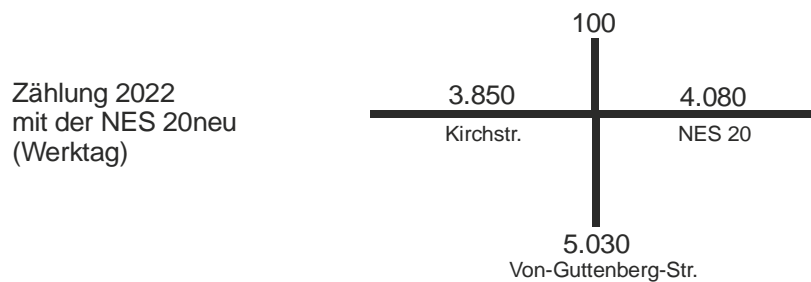
Unser Büro hat 2014 im Rahmen der Verkehrsuntersuchung NES 20 umfassende Verkehrszählungen in Herschfeld durchgeführt und auf dieser Grundlage die Prognose für den Untersuchungsraum Herschfeld mit der geplanten Kreisstraße NES 20neu durchgeführt. Die NES 20neu ist inzwischen realisiert. Jetzt hat die Stadt Bad Neustadt das Büro R+T Verkehrsplanung GmbH mit einer umfassenden Verkehrsuntersuchung beauftragt, wobei auch der Knoten Kirchstraße / Von-Guttenberg-Straße erfaßt wurde. Für die Kirchstraße in Herschfeld ergibt sich folgende Entwicklung in Kfz/Tag:

Zustand 2014
ohne die NES 20neu
(Werktag)



Prognose 2030
mit der NES 20neu
(Werktag)

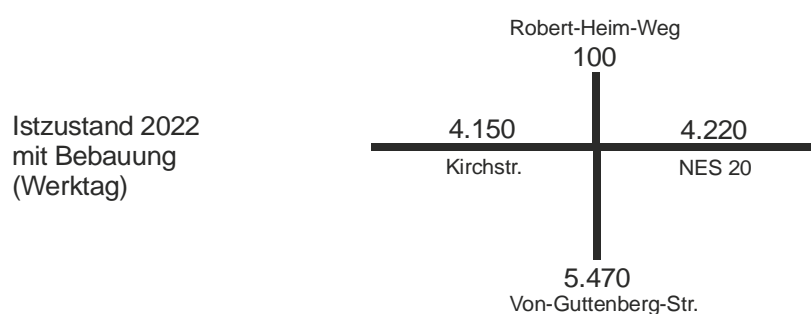




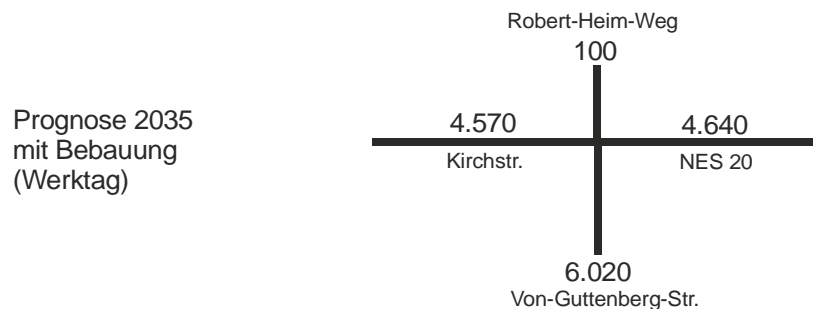
Die Kirchstraße hatte 2014 ohne die NES 20neu eine Belastung von 4.200 Kfz/Tag westlich der Von-Guttenberg-Straße, die mit 3.200 Kfz/Tag belastet war. Die Prognose 2030 mit Neubau der NES 20 ergab für die Kirchstraße einen Belastungsanstieg auf 5.300 Kfz/Tag, wobei die Belastung der Von-Guttenberg-Straße durch den Ausbau des Rhön-Klinikums auf 4.300 Kfz/Tag anwachsen sollte. Durch den Neubau der NES 20 sollte deren Belastung von 1.500 auf 3.800 Kfz/Tag zunehmen.

Die neue Zählung 2022 hat ergeben, daß die Belastung der Von-Guttenberg-Straße durch das Rhön-Klinikum noch stärker auf 5.030 Kfz/Tag angestiegen ist und daß trotzdem die Belastung der Kirchstraße trotz der NES 20neu nicht auf 5.300 Kfz/Tag zugenommen hat, sondern mit 3.850 Kfz/Tag sogar deutlich unter dem Vorher-Wert von 2014 (4.200 Kfz/Tag) geblieben ist. Für die NES 20 ergibt sich jetzt mit 4.080 Kfz/Tag ein etwas höher Wert als damals mit 3.800 Kfz/Tag prognostiziert wurde. Es war damals prognostiziert worden, daß vom Verkehr der Von-Guttenberg-Straße zwei Drittel von/zur Kirchstraße fahren und ein Drittel die NES 20neu nutzt. Die neue Zählung 2022 zeigt aber, daß nur knapp die Hälfte (47 %) von/zur Kirchstraße fahren, so daß sich in der Kirchstraße sogar eine Entlastung gegenüber dem Istzustand 2014 eingestellt hat.

Mit der neuen Bebauung an der Von-Guttenberg-Straße ergibt sich mit der bestehenden Belastung 2022 in Kfz/24 Stunden Folgendes:



Berücksichtigt man zusätzlich noch eine Prognoseentwicklung bis 2035 in Höhe von 10 %, so ergibt sich für die Von-Guttenberg-Straße an der Kreuzung eine Belastung von rd. 6.000 Kfz/Tag und für die NES 20 eine Belastung von rd. 4.600 Kfz/Tag. Auch in der Prognose ist die Kirchstraße stadtseitig werktags mit 4.570 Kfz/Tag deutlich, d.h. um 14 % geringer belastet, als damals vor dem Neubau der NES 20 mit 5.300 Kfz/Tag vorausgesagt wurde.



Hinsichtlich der Leistungsfähigkeit der Kreuzung Kirchstraße / Von-Guttenberg-Straße / Robert-Heim-Weg ist festzustellen:

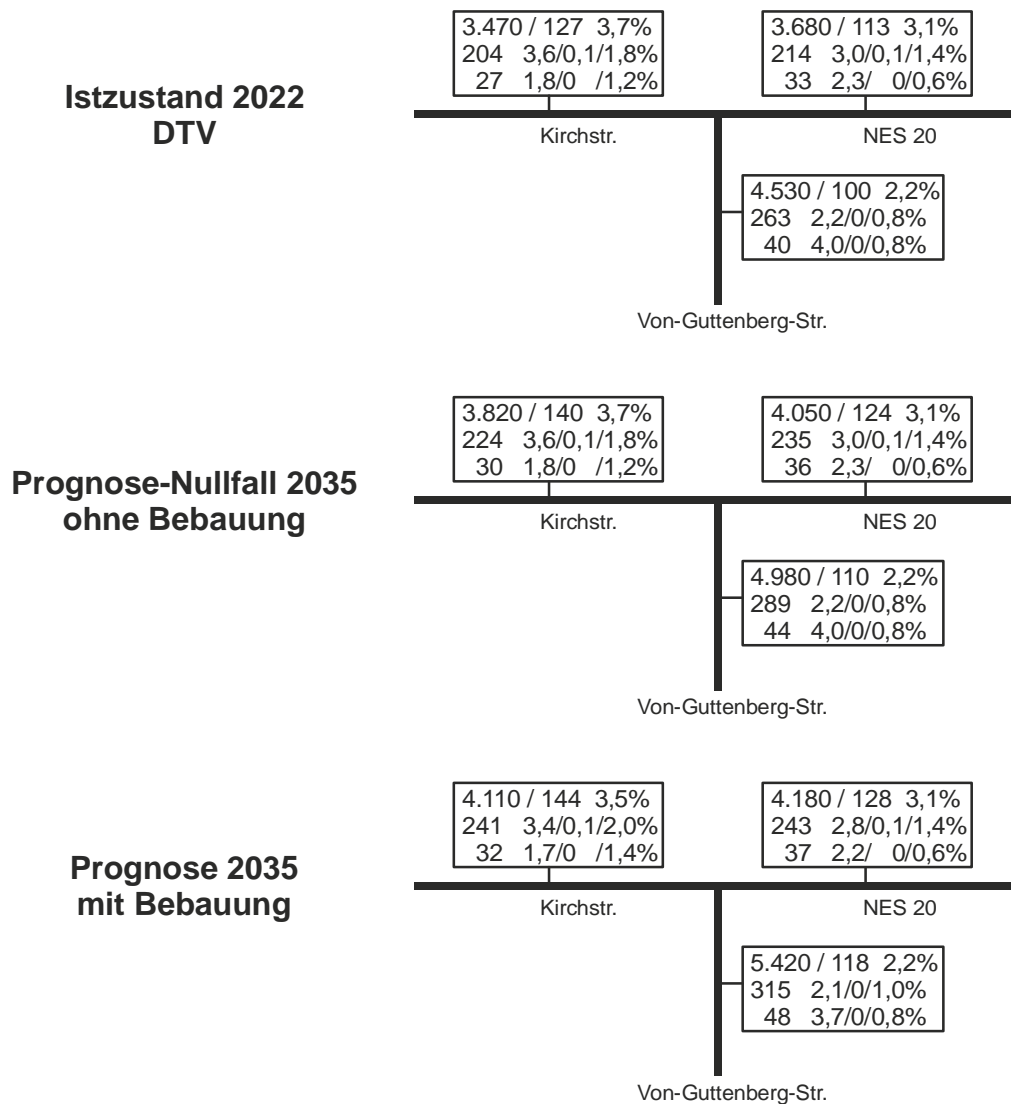
Im Istzustand weist die Kreuzung sowohl in der Morgenspitze als auch in der Abendspitze nach HBS (Handbuch für die Bemessung von Straßenverkehrsanlagen) die optimale Verkehrsqualität A in der Skala von A = optimal bis F = überlastet (Anlagen 2a,b). In der Prognose bleibt die Morgenspitze immer noch bei der optimalen Verkehrsqualität A, während in der Abendspitze es sich die noch gute Verkehrsqualität B ergibt (Anlagen 3a,b).

Verkehrslärmsituation

Zur Beurteilung der Verkehrslärmsituation müssen die werktäglichen Belastungen auf den Jahresmittelwert DTV (= durchschnittlicher täglicher Verkehr im Jahr) heruntergerechnet werden. Die Gesamtbelastung Werktag ist dafür bei städtischen Verkehren mit dem Faktor 0,9 zu reduzieren und es ist die Unterscheidung Tag und Nacht durchzuführen. Zusätzlich ist der Schwerverkehr zu unterscheiden nach Lkw1 = Bus + Lkw sowie Lkw2 = Lastzug. Bei der ganztägigen Zählung wurden nur 3 Lastzüge auf der NES 20 ermittelt bei insgesamt 208 Kfz Schwerverkehr/Werktag. Da ein relativ hoher Anteil Busse beim Schwerverkehr enthalten ist (41 %), die z.T. auch am Wochenende fahren, erfolgt die Reduzierung des werktäglichen Schwerverkehrs auf den

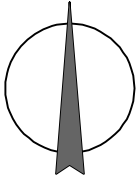
DTV nur mit dem Faktor 0,85 statt der sonst üblichen 0,74. Weiterhin sind bei der Lärmberechnung die Krafträder gesondert aufzuführen, von denen an der Kreuzung werktags 89 gezählt wurden, die im DTV auf 75 zu reduzieren sind. Fahrräder wurden auf der Kreuzung werktags nur 16 gezählt, auf der Von-Guttenberg-Straße waren es nur 4 Fahrräder als Summe beider Richtungen. Der Anteil Nacht liegt bei der Von-Guttenberg-Straße bei 7,0 %, bei der Kirchstraße bei 6,2 % und bei der NES 20 bei 7,1 % der Gesamtbelastung. Die Tabellen enthalten:

1. Zeile: Gesamtverkehr DTV und Schwerverkehr in %
2. Zeile Stündliche Belastung Tag Lkw1/Lkw2/Krad in %
3. Zeile Stündliche Belastung Nacht Lkw1/Lkw2/Krad in %



München, 14. Dezember 2022

(Prof. Dr.-Ing. Kurzak)

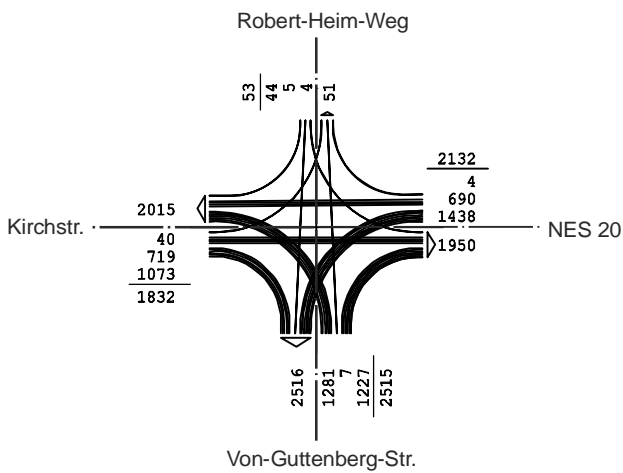


Knotenpunktsbelastungen

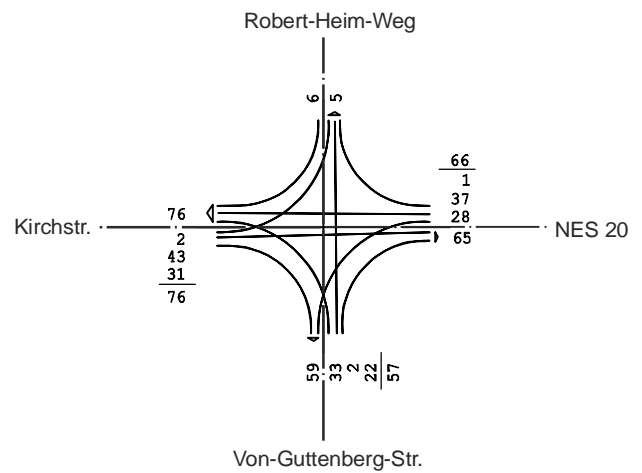
Kirchstraße / Von-Guttenberg-Straße

Zählung am Di., 21. Juni 2022

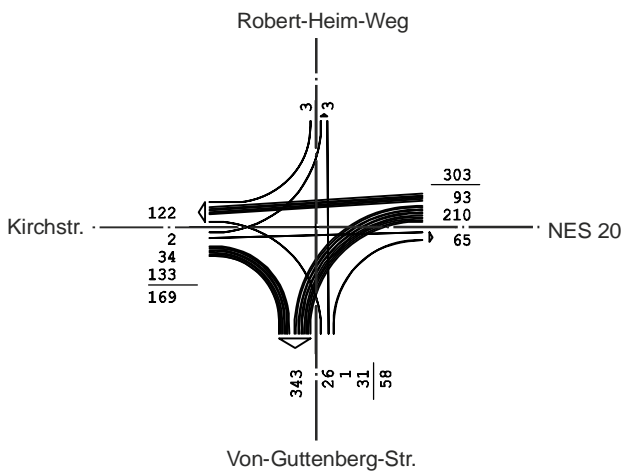
Gesamtverkehr in Kfz/24 Std.



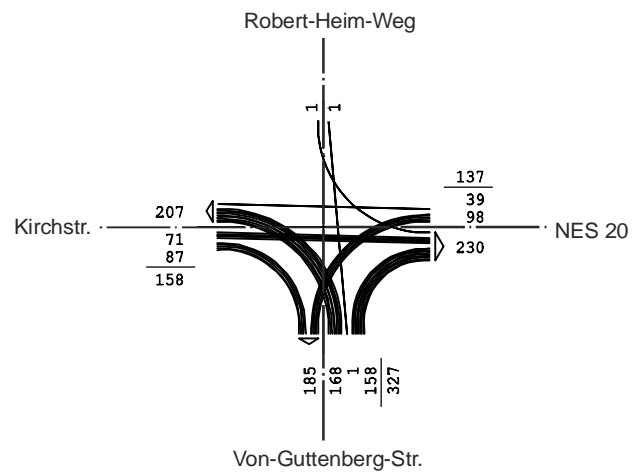
Schwerverkehr in Kfz/24 Std. (Bus, Lkw ≥ 3,5 to., Lz)



Morgenspitze in Kfz/Std. 7.00 - 8.00 Uhr

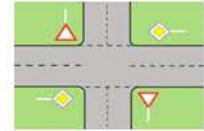


Abendspitze in Kfz/Std. 14.15 - 15.15 Uhr



HBS 2015, Kapitel S5: Stadtstraßen: Knotenpunkte ohne Lichtsignalanlage

Projekt : Herschfeld
 Knotenpunkt : Kirchstr. / Von-Guttenberg.Str.
 Stunde : Morgenspitze
 Datei : Herschfeld, v-Guttenberg-Str., m, ist.kob



Strom	Strom	q-vorh	tg	tf	q-Haupt	q-max	Misch-	W	N-95	N-99	QSV
-Nr.		[PWE/h]	[s]	[s]	[Fz/h]	[PWE/h]	strom	[s]	[Pkw-E]	[Pkw-E]	
1		2	5,5	2,8	98	1150		3,1	1	1	A
2		36				1800					A
3		140				1600					A
Misch-H		178				1800	1 + 2 + 3	2,2	1	1	A
4		27	6,5	3,2	430	493		7,7	1	1	A
5		1	6,7	3,3	427	473		7,6	1	1	A
6		33	5,9	3,0	106	1054		3,5	1	1	A
Misch-N		61				691	4 + 5 + 6	5,7	1	1	A
9		0				1600					A
8		98				1800					A
7		221	5,5	2,8	176	1052		4,3	1	2	A
Misch-H		98				1800					
10		0	6,5	3,2	461	458		0,0	0	0	A
11		0	6,7	3,3	497	428		0,0	0	0	A
12		3	5,9	3,0	98	1065		3,4	1	1	A
Misch-N		3				1065	10+11+12	3,4	1	1	A

Qualitätsstufe des Verkehrsablaufs für den gesamten Knotenpunkt : **A**

Lage des Knotenpunkte : Innerorts

Alle Einstellungen nach : HBS 2015

Strassennamen :

Hauptstrasse : Kirchstr.
 NES 20

Nebenstrasse : Von-Guttenberg-Str.
 Robert-Heim-Weg

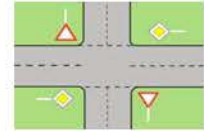
Anl. 2a: Leistungsberechnung Kreuzung Kirchstraße / Von-Guttenberg-Straße
 Istzustand, Morgenspitze

HBS 2015 S5

KNOBEL Version 7.1.3

HBS 2015, Kapitel S5: Stadtstraßen: Knotenpunkte ohne Lichtsignalanlage

Projekt : Herschfeld
 Knotenpunkt : Kirchstr. / Von-Guttenberg.Str.
 Stunde : Abendspitze
 Datei : Herschfeld, v-Guttenberg-Str., a, ist.kob



Strom	Strom	q-vorh	tg	tf	q-Haupt	q-max	Misch-	W	N-95	N-99	QSV
-Nr.		[PWE/h]	[s]	[s]	[Fz/h]	[PWE/h]	strom	[s]	[Pkw-E]	[Pkw-E]	
1		0	5,5	2,8	41	1227		0,0	0	0	A
2		75				1800					A
3		91				1600					A
Misch-H		166				1800	1 + 2 + 3	2,2	1	1	A
4		176	6,5	3,2	265	709		6,8	1	2	A
5		1	6,7	3,3	265	680		5,3	1	1	A
6		166	5,9	3,0	121	1036		4,1	1	1	A
Misch-N		343				837	4 + 5 + 6	7,3	3	4	A
9		0				1600					A
8		41				1800					A
7		103	5,5	2,8	166	1064		3,7	1	1	A
Misch-H		41				1800					
10		1	6,5	3,2	432	474		7,6	1	1	A
11		0	6,7	3,3	310	638		0,0	0	0	A
12		0	5,9	3,0	41	1141		0,0	0	0	A
Misch-N		1				474	10+11+12	7,6	1	1	A

Qualitätsstufe des Verkehrsablaufs für den gesamten Knotenpunkt : **A**

Lage des Knotenpunkte : Innerorts

Alle Einstellungen nach : HBS 2015

Strassennamen :

Hauptstrasse : Kirchstr.
 NES 20

Nebenstrasse : Von-Guttenberg-Str.
 Robert-Heim-Weg

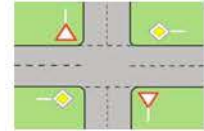
Anl. 2b: Leistungsberechnung Kreuzung Kirchstraße / Von-Guttenberg-Straße
 Istzustand, Abendspitze

HBS 2015 S5

KNOBEL Version 7.1.3

HBS 2015, Kapitel S5: Stadtstraßen: Knotenpunkte ohne Lichtsignalanlage

Projekt : Herschfeld
 Knotenpunkt : Kirchstr. / Von-Guttenberg.Str.
 Stunde : Morgenspitze
 Datei : HERSCHFELD, V-GUTTENBERG-STR., M, Pro.kob



Strom	Strom	q-vorh	tg	tf	q-Haupt	q-max	Misch-	W	N-95	N-99	QSV
-Nr.		[PWE/h]	[s]	[s]	[Fz/h]	[PWE/h]	strom	[s]	[Pkw-E]	[Pkw-E]	
1		2	5,5	2,8	107	1138		3,2	1	1	A
2		40				1800					A
3		164				1600					A
Misch-H		206				1800	1 + 2 + 3	2,3	1	1	A
4		65	6,5	3,2	487	434		9,8	1	1	A
5		1	6,7	3,3	484	415		8,7	1	1	A
6		51	5,9	3,0	122	1034		3,7	1	1	A
Misch-N		117				580	4 + 5 + 6	7,8	1	2	A
9		0				1600					A
8		107				1800					A
7		253	5,5	2,8	204	1019		4,7	1	2	A
Misch-H		107				1800					
10		0	6,5	3,2	536	386		0,0	0	0	A
11		0	6,7	3,3	566	370		0,0	0	0	A
12		3	5,9	3,0	107	1053		3,4	1	1	A
Misch-N		3				1053	10+11+12	3,4	1	1	A

Qualitätsstufe des Verkehrsablaufs für den gesamten Knotenpunkt : **A**

Lage des Knotenpunkte : Innerorts

Alle Einstellungen nach : HBS 2015

Strassennamen :

Hauptstrasse : Kirchstr.
 NES 20

Nebenstrasse : Von-Guttenberg-Str.
 Robert-Heim-Weg

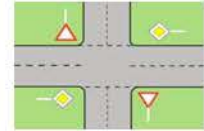
Anl. 3a: Leistungsberechnung Kreuzung Kirchstraße / Von-Guttenberg-Straße
 Prognose mit Bebauung, Morgenspitze

HBS 2015 S5

KNOBEL Version 7.1.3

HBS 2015, Kapitel S5: Stadtstraßen: Knotenpunkte ohne Lichtsignalanlage

Projekt : Herschfeld
 Knotenpunkt : Kirchstr. / Von-Guttenberg.Str.
 Stunde : Abendspitze
 Datei : Herschfeld, v-Guttenberg-Str., a, pro.kob



Strom	Strom	q-vorh	tg	tf	q-Haupt	q-max	Misch-	W	N-95	N-99	QSV
-Nr.		[PWE/h]	[s]	[s]	[Fz/h]	[PWE/h]	strom	[s]	[Pkw-E]	[Pkw-E]	
1		0	5,5	2,8	45	1221		0,0	0	0	A
2		82				1800					A
3		135				1600					A
Misch-H		217				1800	1 + 2 + 3	2,3	1	1	A
4		217	6,5	3,2	329	623		8,9	2	3	A
5		1	6,7	3,3	329	596		6,1	1	1	A
6		189	5,9	3,0	150	1000		4,4	1	2	A
Misch-N		407				755	4 + 5 + 6	10,3	4	6	B
9		0				1600					A
8		45				1800					A
7		134	5,5	2,8	217	1004		4,1	1	1	A
Misch-H		45				1800					
10		1	6,5	3,2	519	390		9,3	1	1	A
11		0	6,7	3,3	396	542		0,0	0	0	A
12		0	5,9	3,0	45	1136		0,0	0	0	A
Misch-N		1				390	10+11+12	9,3	1	1	A

Qualitätsstufe des Verkehrsablaufs für den gesamten Knotenpunkt : **B**

Lage des Knotenpunkte : Innerorts

Alle Einstellungen nach : HBS 2015

Strassennamen :

Hauptstrasse : Kirchstr.
 NES 20

Nebenstrasse : Von-Guttenberg-Str.
 Robert-Heim-Weg

Anl. 3b: Leistungsberechnung Kreuzung Kirchstraße / Von-Guttenberg-Straße
 Prognose mit Bebauung, Abendspitze

HBS 2015 S5

KNOBEL Version 7.1.3